

КРОНШТЕЙНЫ И СТОЙКИ
для ТВ, мониторов и digital-панелей





Компания ONKRON за долгие годы работы стала настоящим экспертом в продвижении высококачественной продукции для ТВ, мониторов и digital-панелей. Для нашего бренда мы выбрали уникальную стратегию Mass Premium – сочетание непревзойденного качества и адекватной цены.

В создании продуктов ONKRON мы опираемся на собственный многолетний опыт. Наши эксперты детально разбираются в нюансах проектирования, производства и ценообразования. Мы прекрасно знаем, как сделать так, чтобы клиенты возвращались вновь и вновь!

Мы производим и поставляем нашу продукцию как на российский рынок, так и в страны Таможенного союза, Северной Америки, Великобритании, Европы, Китая и Африки. Это позволяет нам не только подтверждать свое присутствие на международной арене, но и выпускать продукцию, соответствующую мировым стандартам качества.

Наша команда знает, что для создания надёжных партнёрских отношений нашим клиентам важна уверенность в завтрашнем дне. Поэтому мы предлагаем и высокий уровень сервиса, и выгодные и гибкие партнёрские условия. Мы хотим сделать наше сотрудничество не только взаимовыгодным, но и комфортным, оставаясь верными главному принципу ONKRON – «designed to support».



О КОМПАНИИ



Наклонно-поворотные кронштейны

СИСТЕМА ОРГАНИЗАЦИИ ПРОВОДОВ

Интегрированный в корпус кабель-канал позволяет спрятать и зафиксировать провода для удобства и эстетичного внешнего вида. Декоративные накладки на основании кронштейнов отлично скроют все монтажные крепления.

ВОЗМОЖНОСТЬ РЕГУЛИРОВКИ

Надёжные осевые соединения обеспечивают поворот и регулируемое расстояние от стены.

УЛЬТРАТОНКИЙ В ПРОФИЛЬ

Даже учитывая широкие возможности движения, кронштейн крайне компактен в сложенном состоянии благодаря продуманному механизму.

ЛЕГКАЯ РЕГУЛИРОВКА НАКЛОНА

Надёжная конструкция позволяет без дополнительных приспособлений осуществить наклон ТВ.

КОРРЕКТИРОВКА ЭКРАНА

Возможность регулировки положения экрана по горизонтали в обе стороны.

В ассортименте наклонно-поворотных кронштейнов множество моделей для любых ТВ диагональю от 17" до 70" и весом до 68,2 кг



Кронштейны для средних телевизоров

Наклонно-поворотные кронштейны для средних по размеру телевизоров прекрасно подойдут для экранов диагональю до 60 дюймов.

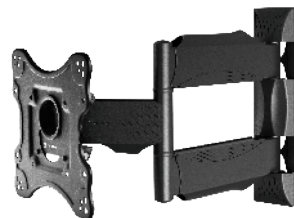
Все кронштейны комплектуются широким набором креплений для ТВ и настенной инсталляции.



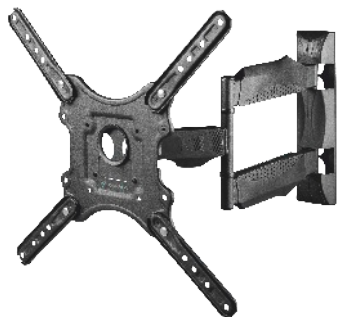
M2S
Чёрный



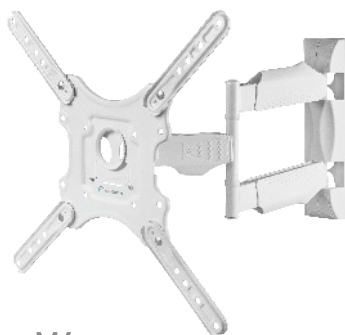
M2
Чёрный



NP28
Чёрный



M4
Чёрный



M4
Белый



M5
Чёрный



M5
Белый



Кронштейны для больших телевизоров

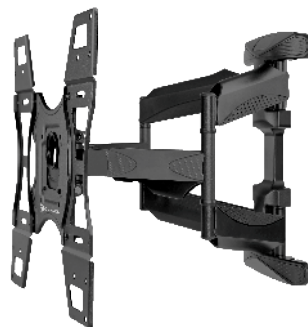
M7L Чёрный



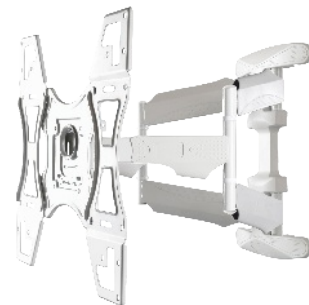
M6L Чёрный



M6L Белый



M15 Чёрный



M15 Белый



Кронштейны серии basic

Наклонно-поворотные кронштейны серии basic представляют собой упрощённые по функционалу и внешнему виду модели для ТВ диагональю от 10 до 42 дюймов и весом до 35 кг, что позволяет использовать их для широкого ассортимента ряда ТВ.

Все кронштейны комплектуются широким набором креплений для ТВ и настенной инсталляции.



M1S
Чёрный



M3S
Чёрный



M4S
Чёрный



R2
Чёрный



R3
Чёрный



R4
Чёрный



Фиксированные и наклонные кронштейны

РЕГУЛИРУЕМЫЙ УГОЛ НАКЛОНА ТВ

Регулировка дает возможность установить кронштейн с ТВ на любую высоту и настроить комфортный угол просмотра.

РЕГУЛИРОВКА НАПРАВЛЯЮЩИХ ПО ГОРИЗОНТАЛИ

Движение направляющих предоставляет возможность выбрать нужное крепление, а также является дополнительной регулировкой для того, чтобы уже после установки кронштейна Вы могли скорректировать его положение по горизонтали, двигая влево и вправо.

КОМПАКТНЫЙ ПРОФИЛЬ

Минимальное расстояние от стены в сложенном состоянии благодаря продуманному механизму крепления.

ВСТРОЕННЫЙ УРОВЕНЬ

Гидроуровень позволяет легко, ровно и быстро зафиксировать кронштейн на стене без дополнительных приспособлений.

Система «ПРОСТО ЩЕЛЧОК»

Данная система позволяет легко повесить телевизор. Прикрепите основу к стене, а направляющие к ТВ. Затем навесьте направляющие на основу и просто прижмите телевизор до характерного щелчка. Телевизор надежно зафиксирован благодаря механизму защелки на направляющих. Когда необходимо снять ТВ, просто потяните вниз за зелёные фиксаторы.

В ассортименте фиксированных и наклонных кронштейнов множество моделей для любых ТВ диагональю от 17" до 100" и весом до 90 кг





NEW

UT9
Чёрный



RT1
Чёрный

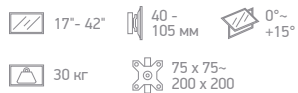


PT1

настольная подставка
с креплением для ТВ



TM1
Чёрный



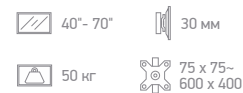
FM1
Чёрный



FM2
Чёрный



FM3
Чёрный



Фиксированные и наклонные кронштейны

В ассортименте кронштейнов представлены модели для ТВ с диагональю от 17 до 100 дюймов и весом до 90 кг, что позволяет использовать их для широкого ассортимента ряда ТВ.

Все кронштейны комплектуются широким набором креплений для ТВ и настенной инсталляции.



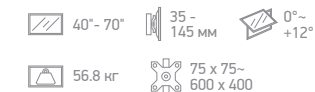
TM4
Чёрный



TM5
Чёрный



TM6
Чёрный



FM5
Чёрный



FM6
Чёрный



UF4
Чёрный



UT4
Чёрный



Настольные кронштейны для мониторов

РЕГУЛИРОВКА НАКЛОНА

Поможет выбрать оптимальный угол просмотра на каждом из установленных мониторов.

ВРАЩЕНИЕ НА 360°

Для выбора между портретной и альбомной ориентацией с возможностью фиксации для любых мониторов диагональю до 32".

ВСТРОЕННЫЙ В КОРПУС КАБЕЛЬ-КАНАЛ

Он позволяет спрятать и зафиксировать все провода для удобства организации рабочего пространства и эстетичного внешнего вида.

МОДЕЛИ С РАЗНЫМ КРЕПЛЕНИЕМ

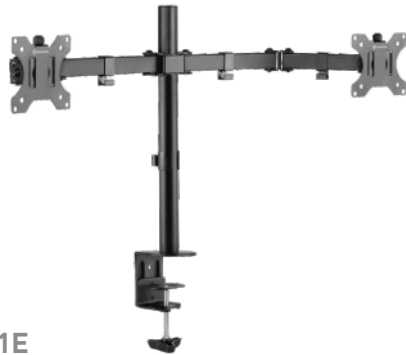
В ассортименте представлены настольные кронштейны как с креплением струбиной за край стола, так и с возможностью установки на столешницу за счёт устойчивого стального основания.

В нашем ассортименте настольных кронштейнов множество моделей для одного, двух и четырех мониторов диагональю от 10" до 34" и весом до 8 кг



D101E

NEW
D101FS

D121E

D221E

NEW
D221FS

NEW
D208FS


Кронштейны с системой ГАЗЛИФТ для мониторов и ТВ

Кронштейны для одного или двух мониторов диагональю от 13" до 34" и весом от 1 до 9 кг

РЕГУЛИРОВКА ПО ВЕРТИКАЛИ

Плавная регулировка позволяет переместить ТВ или монитор в вертикальном положении с фиксацией в любой точке. Это возможно благодаря прочной и надёжной газовой пружине, применяемой в конструкции.

РЕГУЛИРОВКА НАКЛОНА

Поможет выбрать оптимальный угол просмотра на каждом из установленных мониторов или ТВ. Для регулировки не требуются никакие инструменты.

ВРАЩЕНИЕ НА 360°

Для выбора между портретной и альбомной ориентацией с возможностью фиксации для любых мониторов диагональю до 32".

ВСТРОЕННЫЙ В КОРПУС КАБЕЛЬ-КАНАЛ

Он позволяет спрятать и зафиксировать все провода для удобства организации рабочего пространства и эстетичного внешнего вида.

ИЗ КОРОБКИ ДОСТУПНЫ ДВА ВАРИАНТА УСТАНОВКИ

- Надёжное крепление на край стола или любую другую поверхность при помощи струбцины.
- Установка через отверстие в столе.





NEW

G70

Чёрный



NEW

G140

Чёрный



NEW

G280

Чёрный



Настольные кронштейны с системой газлифт для монитора



G80

Белый
Чёрный











-  13° - 27°
-  -45° - +90°
-  0 - 450 мм
-  160 - 410 мм
-  2 - 6,5 кг
-  180°+
-  75 x 75 - 100 x 100
-  360°

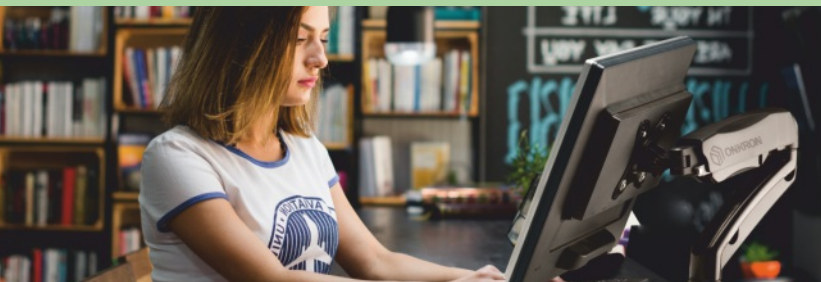


G100

Чёрный
Серебро



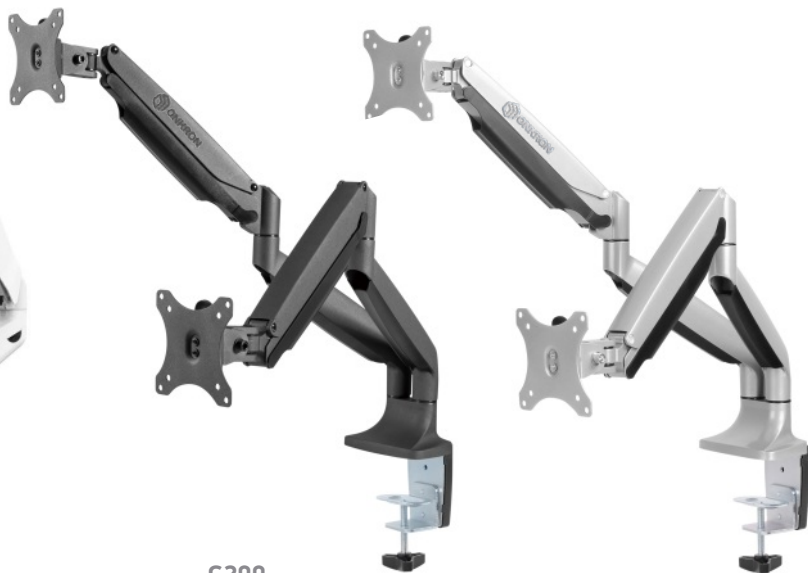
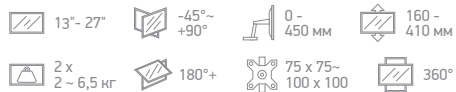
-  13° - 34°
-  -90° - +90°
-  0 - 605 мм
-  170 - 505 мм
-  1 ~ 9 кг
-  180°+
-  75 x 75 - 100 x 100
-  360°





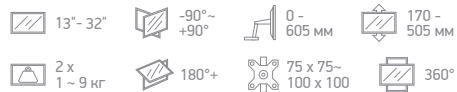
G160

Чёрный
Белый



G200

Чёрный
Серебро



Настенные кронштейны с системой газлифт для монитора и телевизора

NEW

G120

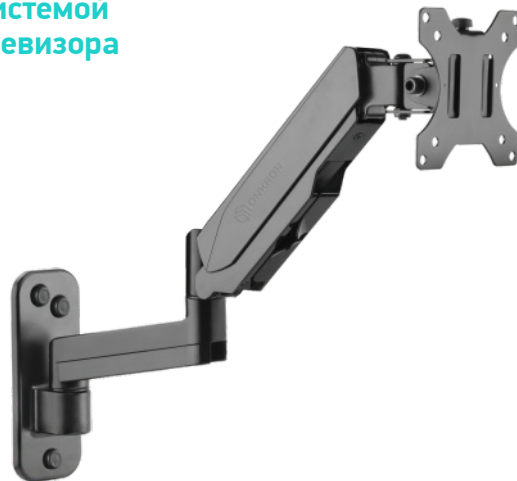
Чёрный



NEW

G150

Чёрный



универсальный адаптер
VESA 200x200



200 x 200



A3N

универсальное крепление
для мини PC и неттопов



50 x 50-
100 x 100



A2V

адаптер для мониторов
без VESA креплений



75 x 75

Мобильные стойки для ТВ

ВОЗМОЖНОСТЬ РЕГУЛИРОВКИ ВЫСОТЫ ТВ

Инновационная конструкция позволяет регулировать высоту ТВ.

РЕГУЛИРУЕМЫЕ ПО ВЫСОТЕ ПОЛКИ

Предусматривают размещение дополнительной аудио- и видео техники.

НАДЁЖНАЯ КОНСТРУКЦИЯ ОСНОВАНИЯ

Выполненная из стали или алюминия, она обеспечит хорошую фиксацию труб или колонн основания.

СИСТЕМА ОРГАНИЗАЦИИ ПРОВОДОВ

Интегрированный в трубы кабель-канал позволяет спрятать все провода для удобства и эстетичного вида.

МАНЁВРЕННЫЕ КОЛЁСА

4 манёвренных колеса позволяют переместить стойку в любое место в помещении. Встроенные тормоза помогут надёжно зафиксировать стойку и избежать случайного перемещения.

В нашем ассортименте представлены модели для телевизоров диагональю от 32" до 100" и весом до 136,4 кг

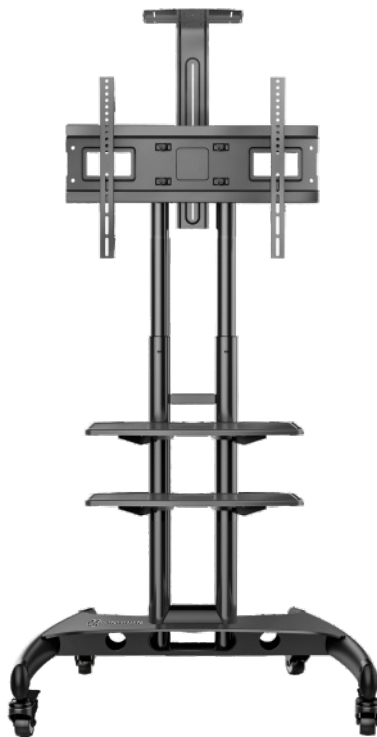
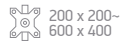




TS1351

Чёрный

NEW



TS1562

Чёрный

NEW



TS1892

Чёрный

NEW



Мобильная стойка с электроприводом регулировки высоты

Мобильная стойка для двух ТВ



ПУЛЬТ ДИСТАНЦИОННОГО
УПРАВЛЕНИЯ ДЛЯ
РЕГУЛИРОВКИ ВЫСОТЫ

TS2210

Чёрный

NEW

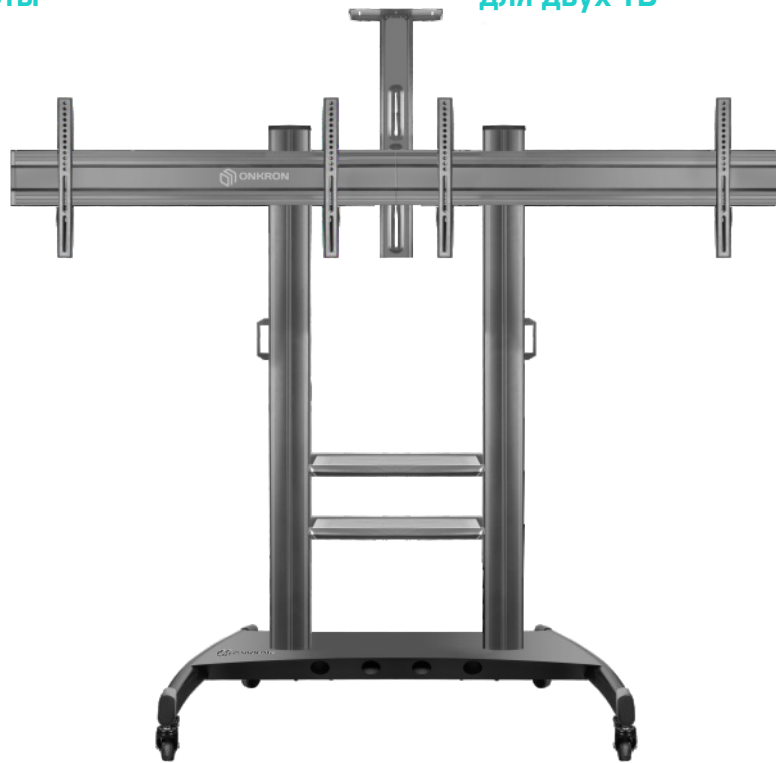
55" - 100"

200 x 200 -
1000 x 600

1230 -
1723 мм

136 кг

MAX 146 кг



TS3811

Чёрный

NEW

2 x 40" - 63"

200 x 200 -
600 x 400

115 кг

MAX 142 кг



TS3881

Чёрный

NEW

 2 x 40" - 67"

 200 x 200 -
600 x 400

 1350 -
1500 мм

 90,9 кг

 MAX 112,9 кг

Все стойки комплектуются широким набором креплений для ТВ и деталями для сборки





TS1551

Чёрный



40°- 70°



100 x 100-
600 x 400



45,5 кг



MAX 60,5 кг



1200 -
1500 мм



TS1552

Чёрный



40°- 70°



100 x 100-
600 x 400



45,5 кг



MAX 60,5 кг



1200 -
1500 мм



TS1552

Белый



40°- 70°



100 x 100-
600 x 400



45,5 кг



MAX 60,5 кг



1200 -
1500 мм



TS1881

Чёрный

 50° - 83°

 100 x 100 -
600 x 400

 90,9 кг

 **MAX 105,9 кг**

 1350 -
1650 мм



TS1881

Белый

 50° - 83°

 100 x 100 -
600 x 400

 90,9 кг

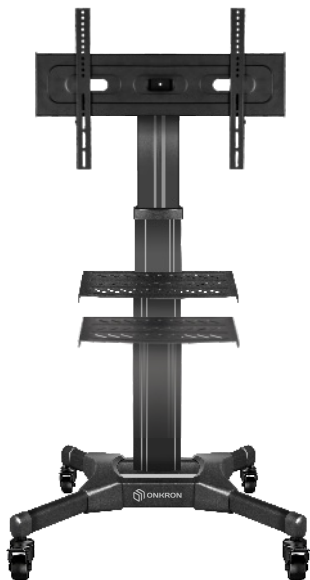
 **MAX 105,9 кг**

 1350 -
1650 мм

Все стойки комплектуются широким набором креплений для ТВ и деталями для сборки



Мобильные стойки из алюминия для телевизоров



TS2551

Чёрный



TS2771

Чёрный



TS2811

Чёрный



Кронштейны для проектора

ВОЗМОЖНОСТЬ ГИБКОЙ РЕГУЛИРОВКИ

Вы можете с лёгкостью отрегулировать положение проектора относительно потолка.

ЛЁГКАЯ РЕГУЛИРОВКА НАКЛОНА

Надёжная конструкция без особых усилий позволяет осуществить наклон проектора лёгким движением.

КОРРЕКТИРОВКА ПОВОРОТА

Возможность повернуть проектор на угол до 60°.

СИСТЕМА ОРГАНИЗАЦИИ ПРОВОДОВ

Интегрированный в корпус кабель-канал позволяет спрятать и зафиксировать провода для удобства и эстетичного внешнего вида.

В ассортименте представлены потолочные и настенные телескопические кронштейны, подходящие для большинства проекторов





K2D

-  10 кг
-  860 - 1230 мм
-  $-15^{\circ} \sim +15^{\circ}$
-  230 ~ 360 мм
-  $-15^{\circ} \sim +15^{\circ}$





K5A

-  15,1 кг
-  100 x 100 ~ 297 x 297 мм
-  375 - 610 мм
-  $-12^{\circ} \sim +12^{\circ}$
-  100°



K1A

-  10 кг
-  240 ~ 300 мм
-  430 - 630 мм
-  $-5^{\circ} \sim +8^{\circ}$
-  $-15^{\circ} \sim +15^{\circ}$



K3D

-  10 кг
-  720 - 1210 мм
-  360°
-  240 ~ 300 мм
-  $-60^{\circ} \sim +60^{\circ}$

Потолочные кронштейны для ТВ

ВОЗМОЖНОСТЬ РЕГУЛИРОВКИ ВЫСОТЫ ТВ

Продуманная конструкция кронштейна позволяет выбрать расстояние от потолка в диапазоне от 71,7 см до 310,4 см с шагом в 5 см.

ВОЗМОЖНОСТЬ КРЕПЛЕНИЯ НА СТЕНУ

Возможность крепления на вертикальную и наклонную поверхность делает этот кронштейн по-настоящему универсальным.

ШИРОКИЕ ВОЗМОЖНОСТИ РЕГУЛИРОВКИ

Вы сможете повернуть ТВ на угол до 60° и наклонить до 15°, что позволяет выбрать оптимальный угол просмотра уже после установки.

СИСТЕМА ОРГАНИЗАЦИИ ПРОВОДОВ

Интегрированный в трубы кабель-канал позволяет спрятать все провода для удобства и эстетичного вида.

В ассортименте представлены потолочные телескопические кронштейны с вылетом от потолка от 71,7 до 310,4 см



N1L

 32° - 70°

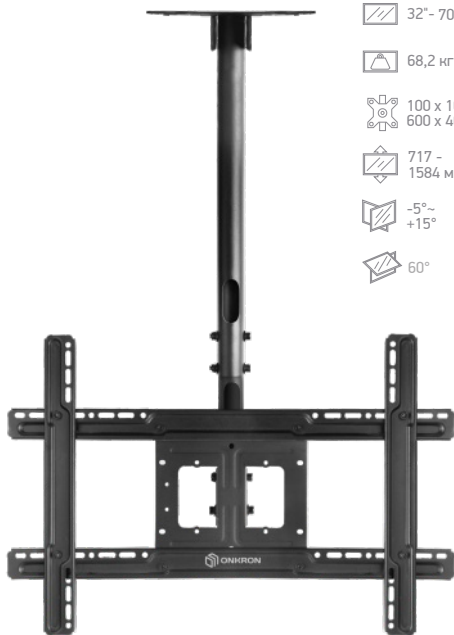
 68,2 кг

 100 x 100 -
600 x 400

 717 -
1584 мм

 -5° -
+15°

 60°



N2L

 32° - 70°

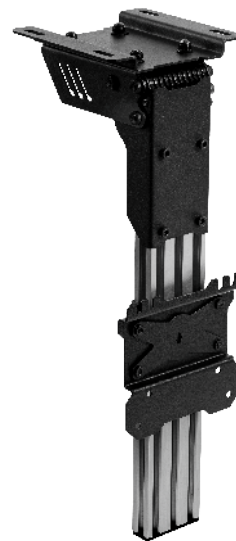
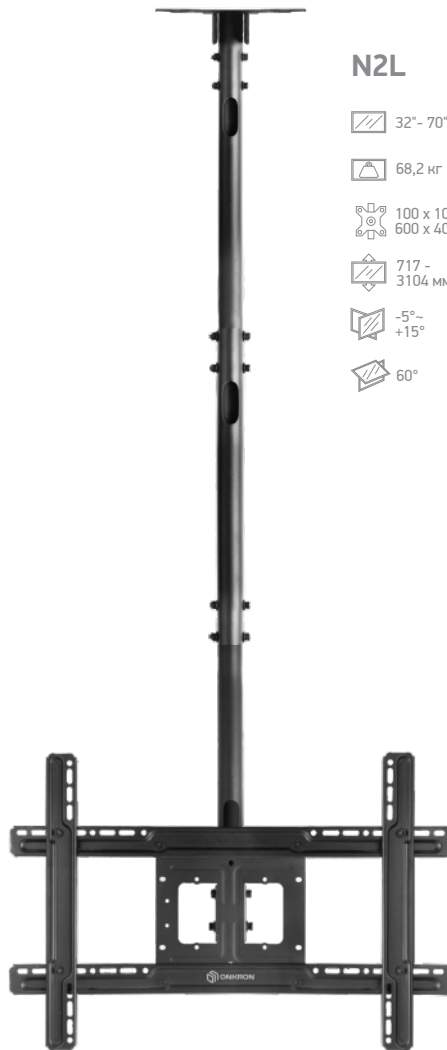
 68,2 кг

 100 x 100 -
600 x 400

 717 -
3104 мм

 -5° -
+15°

 60°



CR1S

 10° - 40°

 30 кг

 75 x 75 -
100 x 100

 90°





КРОНШТЕЙНЫ и СТОЙКИ

для ТВ, мониторов и digital-панелей

www.onkron.ru www.onkron.com

